

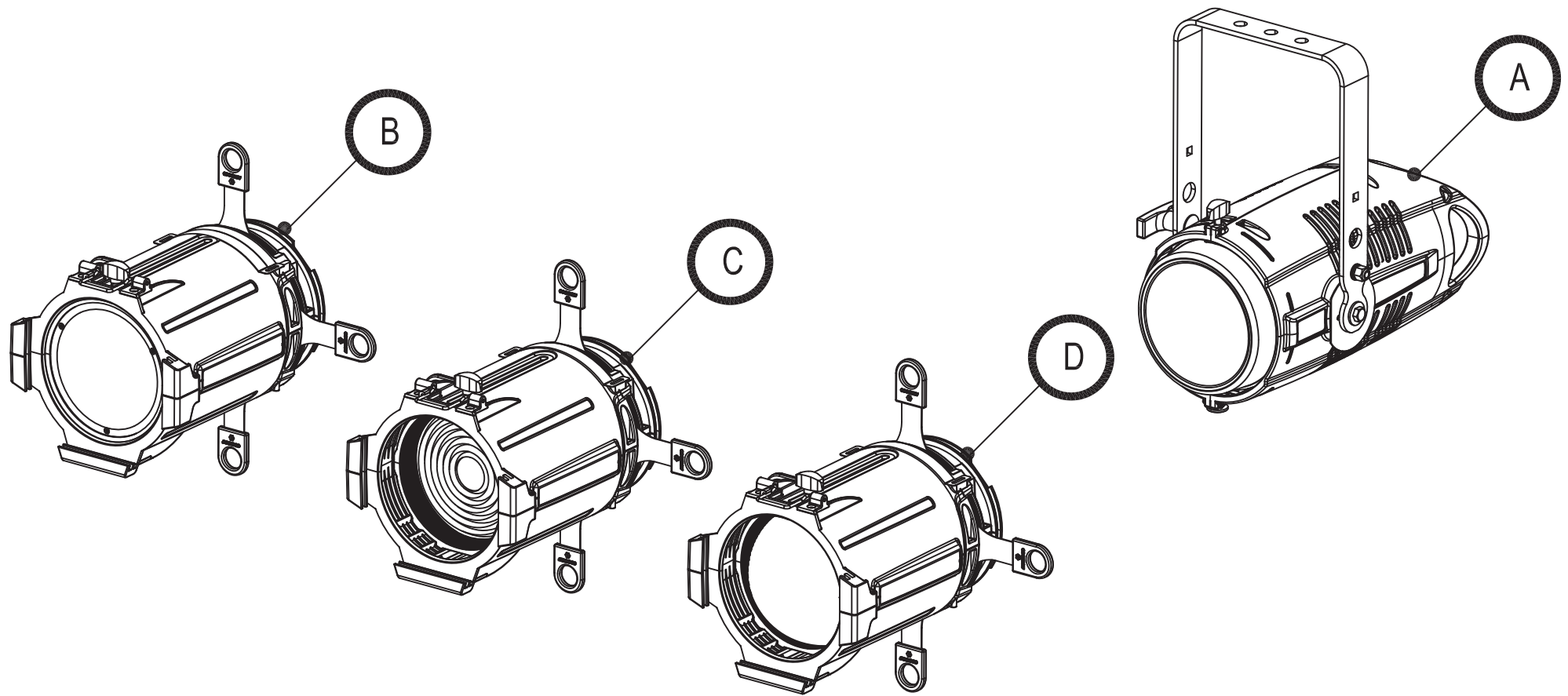
 **coemar**

REFLECTION
LEDKO™

CODE / CODICE PC10011AXXX

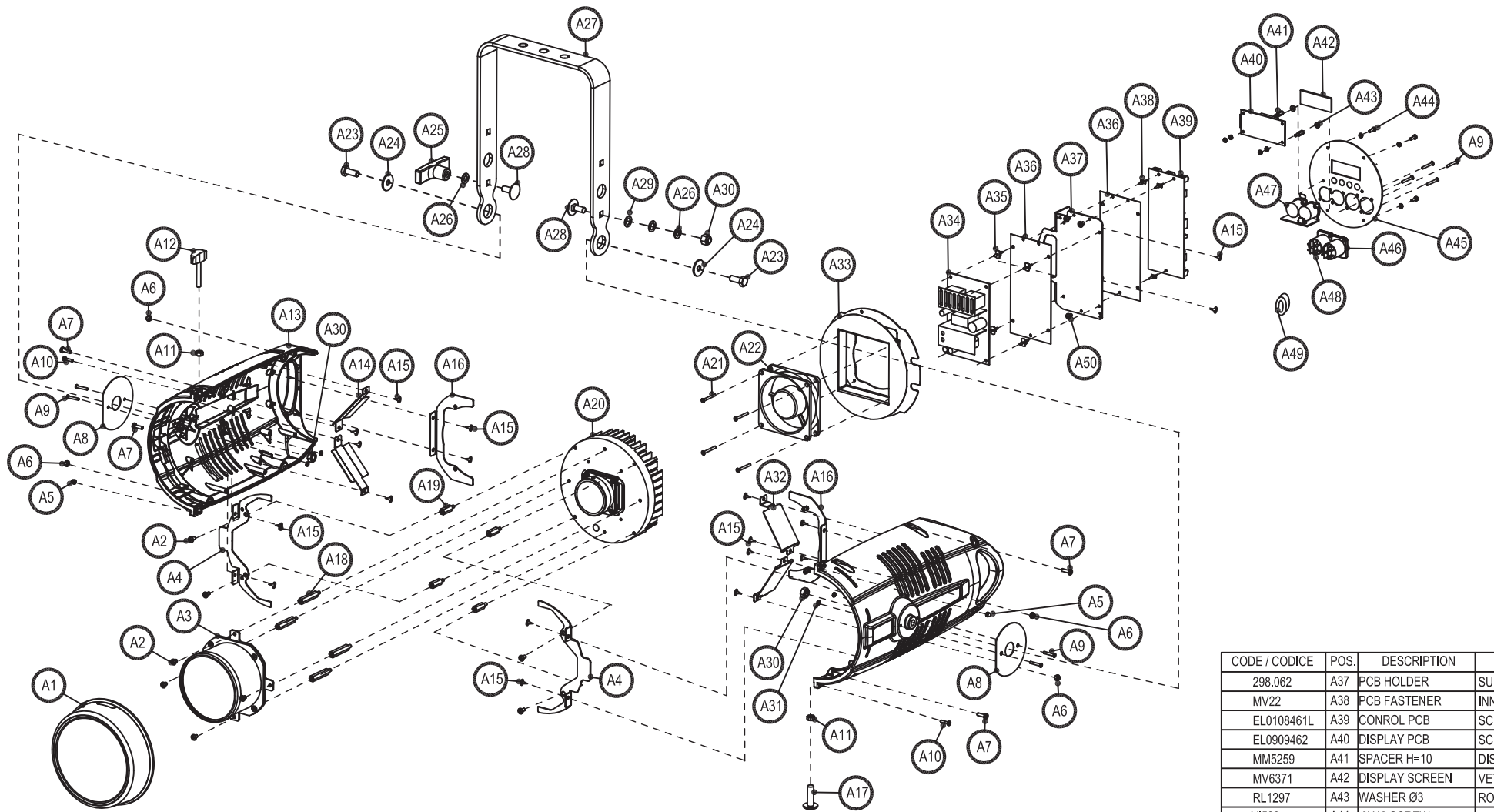
VERSION / VERSIONE 3.0





CODE / CODICE	POS.	DESCRIPTION / DESCRIZIONE
PC10001A200	A	LEDko FULLSPECTRUM
PC10001A203		LEDko VARIWHITE
PC10001A209		LEDko WHITE 3200K
BC10011A001	B	OPTICS SOFTPROFILE PC
BC10011A002	C	OPTICS SOFTPROFILE FRESNEL
BC10011A003	D	OPTICS PROFILE 28/40°

coemar		SPARE PARTS DIAGRAM SCHEMA PARTI DI RICAMBIO	
CASTEL GOFFREDO (MN) ITALIA VIA INSIH/TERRA ZONA IND. EST tel. (0376) 77021 fax: (0376) 780657 - 780689 - 780644 www.coemar.com		Duplication of this drawing, either full or in part, is strictly prohibited without prior written authorization from coemar Questo disegno non può essere copiato, riprodotto, mostrato a terzi Senza nostra autorizzazione	
Date:	14/07/2015	Revision N.	Revision date:
Date:		Versione N°	Data di modifica:
This document refers to fixtures with serial number		noni/compresso tra	Fixture. Proiettore
Questo documento è relativo ai proiettori con numero di serie		to/e	LEDko ETL
		Page	Position ref.
		Pagina 1 of /di 7	Posizione di rif.



CODE / CODICE	POS.	DESCRIPTION	DESCRIZIONE	N°PCS	CODE / CODICE	POS.	DESCRIPTION	DESCRIZIONE	N°PCS	CODE / CODICE	POS.	DESCRIPTION	DESCRIZIONE	N°PCS
PLA186/1	A1	SAFETY HOOD	TAPPO PROTEZIONE	1	PLA177	A13	BODY CASING	CARTER	2	MA05	A25	HANDLE	MANIGLIA	1
VI539	A2	4X10 SCREW	VITE 4X10 TC	8	298.059	A14	RIGHT SHIELD	PARALUCE DX	2	RL412	A26	WASHER Ø8	RONDELLA Ø8	2
GA-OTTICALEDKO	A3	OPTIC GROUP	GRUPPO OTTICO	1	VI6644	A15	SCREW 2.9X13	VITE AUTOF. 2,9X13	18	298.003	A27	YOKE	FORCELLA	1
298.041	A4	OPTICS HOLDER	SUPP. OTTICA	2	GA-298.012	A16	REAR PANEL HOLDER	SUPP.PANNL.POST.	2	VI591	A28	LOCK BOLT	CHIAVICCHIA	2
DA220	A5	CAP NUT Ø3	DADO CIECO Ø3	2	VI554	A17	SCREW 6X30	VITE 6X30TC	1	RL734	A29	CUP WASHER	ROND. A TAZZA	2
DA231	A6	SELF LOCK.NUTØ4	DADO ABLOC. Ø4	4	MMD446	A18	SPACER H=38	DISTANZIALE H=38	4	DA235	A30	SELF LOCK. NUT Ø8	DADO AUTOBLOC.Ø8	3
VI1293	A7	4X14 SCREW	VITE 4X14 TC	4	MMD445	A19	SPACER H=30	DISTANZIALE H=30	4	DA241	A31	SELF LOCK. NUT Ø3	DADO AUTOBLOC.Ø3	4
298.004	A8	YOKE PLATE	PIASTRA FORCELLA	2	see next page	A20	LED GROUP	GRUPPO LED	1	298.060	A32	LEFT SHIELD	PARALUCE SX	2
RVSP3X12	A9	3X12 SCREW	VITE 3X12 TC	8	VI534	A21	3X30 SCREW	VITE 3X30TC	4	298.024ASM	A33	FAN HOLDER	SUPPORTO VENTOLA	1
VI530	A10	3X14 SCREW	VITE 3X14 TC	2	VE56	A22	FAN	VENTOLA	1	AL42	A34	POWER SUPPLY UNIT	ALIM. SWITCHING	1
DA215	A11	NUTØ6	DADO Ø6	2	VI579	A23	SCREW 8X20	VITE 8X20 TE	2	MMD451	A35	PCB FASTENER	INN.RAPIDO SCHEDA	4
MA15	A12	KNOB 6X40	POMOLO 6X40	1	RL838	A24	WASHER Øe24 Øi8	ROND.Øe24 Øi8	2	MV108	A36	MYLAR INS. SHEET	ISOLANTE IN MYLAR	2

CODE / CODICE	POS.	DESCRIPTION	DESCRIZIONE	N°PCS
298.062	A37	PCB HOLDER	SUPP. SCHEDE	1
MV22	A38	PCB FASTENER	INN.RAPIDO SCHEDA	3
EL0108461L	A39	CONROL PCB	SCH. CONTR. LED	1
EL0909462	A40	DISPLAY PCB	SCHEDA DISPLAY	1
MM5259	A41	SPACER H=10	DISTANZIALE H=10	2
MV6371	A42	DISPLAY SCREEN	VETRO DISPLAY	1
RL1297	A43	WASHER Ø3	RONDELLA Ø3	2
VI528	A44	3X10 SCREW	VITE 3X10 TC	4
298.002	A45	REAR PANEL	PANNELLO POST.	1
MEPR07	A46	MAINS PLUG IN	PRESA ALIMENT.	1
EL1204380	A47	DMX XLR5 PCB	SCHEDA DMX XLR5	1
MEPR08	A48	MAINS PLUG OUT	PRESA ALIMENT.	1
MV88	A49	FERRITE CORE	NUCLEO FERRITE	1
VI614	A49	2,9x6,5 SCREW	VITE AUTOF. 3,9x6,5	3

coemar SPARE PARTS DIAGRAM | SCHEMA PARTI DI RICAMBIO

CASTEL GÖFFREDO (MN) ITALIA
 VIA INGHILTERRA ZONA IND. EST
 46 (0376) 71261
 fax: (0376) 780557 - 780589 - 780644
 www.coemar.com

Date: 14/07/2015
 Revision N. 1
 Versione N. 1

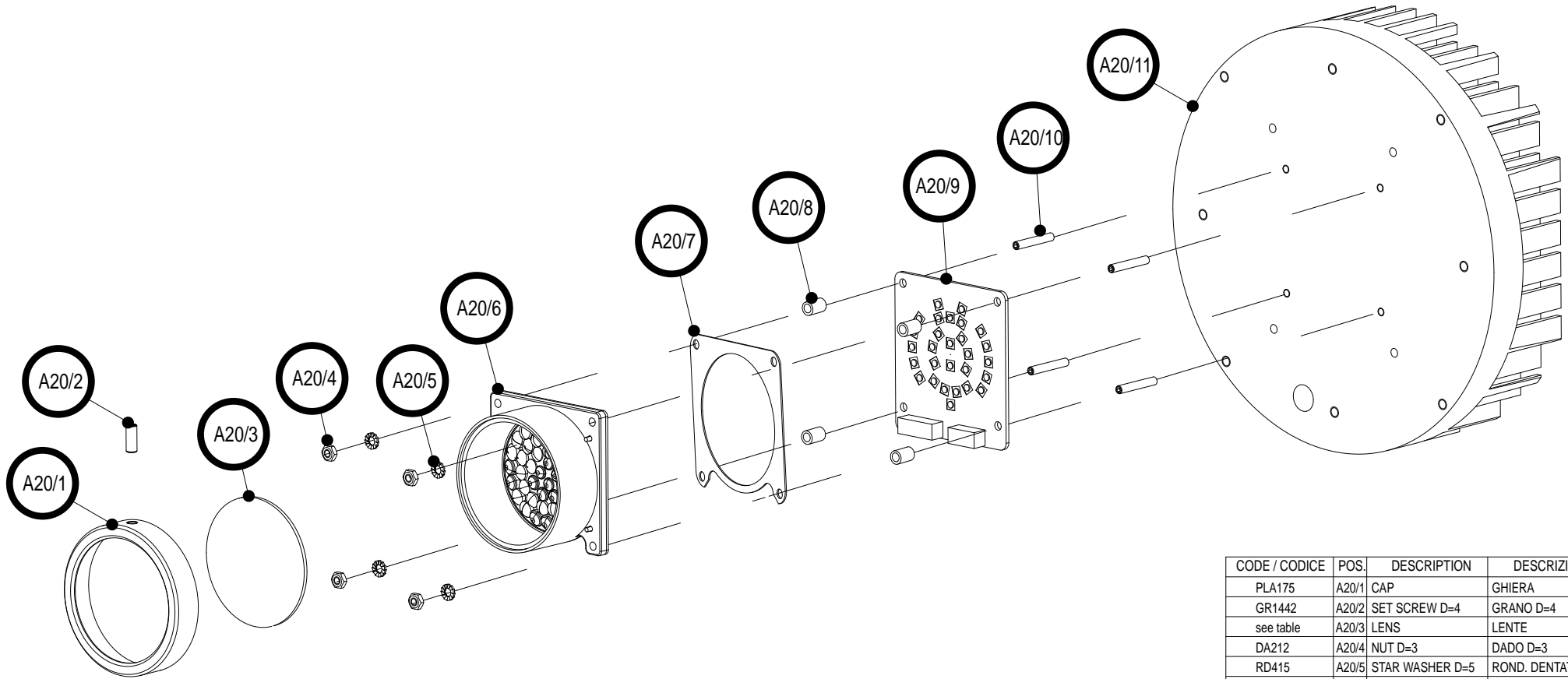
Revision date: Data di modifica:

This document refers to fixtures with serial number
 Questo documento è relativo ai protettori con numero di serie

noni/compresso tra
 Fixture. Proiettore
LEDko ETL

Page 2 of /di 7
 Pagina 2 of /di 7

Position ref. Posizione di rif. **A**



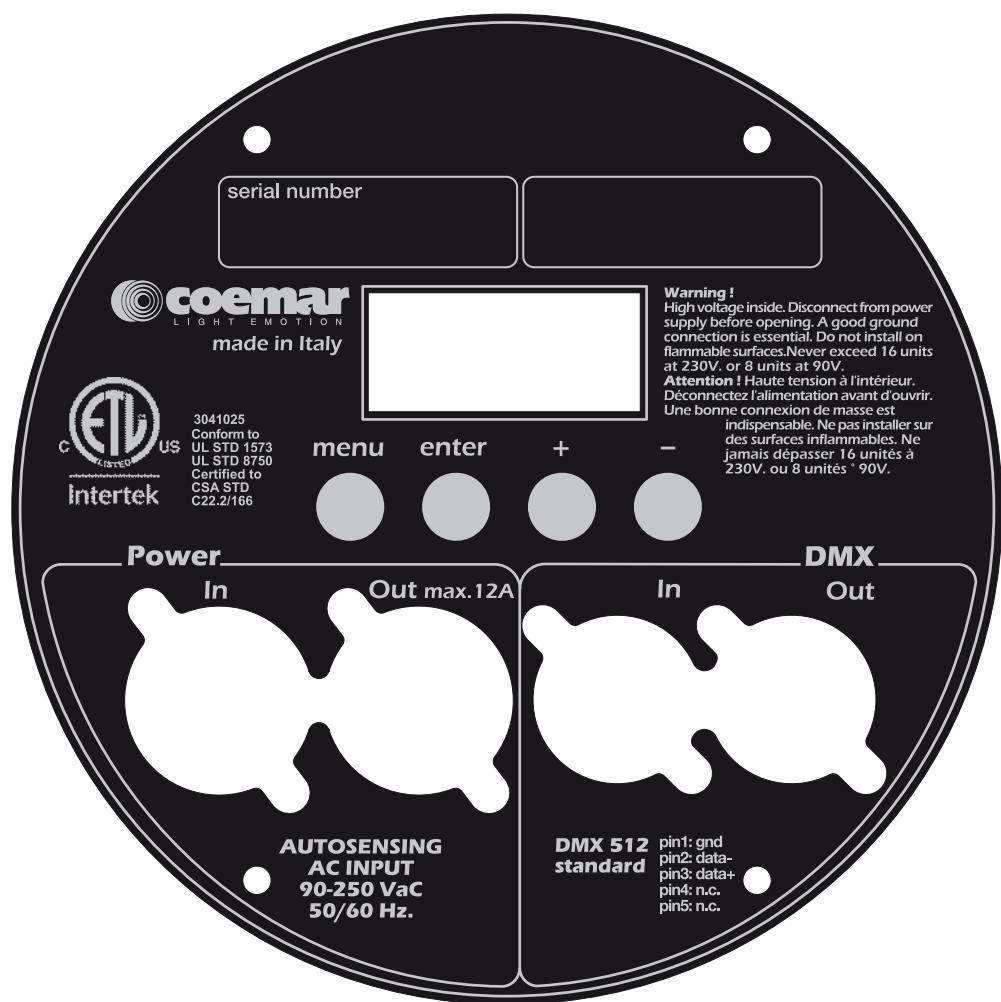
A20/9 LED PCB / SCHEDA LED		A20/3 SHEET
EC1210518	FULLSPECTRUM	VT402
EC1210518/VW	VARIWHITE	VT402/1
EL1210518/32	WHITE 3200K	VT402/1

CODE / CODICE	POS.	DESCRIPTION	DESCRIZIONE	N°PCS
PLA175	A20/1	CAP	GHIERA	1
GR1442	A20/2	SET SCREW D=4	GRANO D=4	1
see table	A20/3	LENS	LENTE	1
DA212	A20/4	NUT D=3	DADO D=3	4
RD415	A20/5	STAR WASHER D=5	ROND. DENTATA D=3	4
A-LE54	A20/6	LENS ASSEMBLY	GRUPPO LENTE	1
298.064	A20/7	MOUNT LENS	SUPPO LENTE	1
MIMMD12	A20/8	SPACER	DISTANZIALE	4
see table	A20/9	LED PCB	SCHEDA LED	1
GR3X20	A20/10	D=3 SET SCREW	GRANO D=3	4
298.006	A20/11	HEAT SINK	DISSIPATORE	1

coemar SPARE PARTS DIAGRAM | SCHEMA PARTI DI RICAMBIO
 CASTEL GÖFFREDO (MN) ITALIA
 VIA INGHLITERRA ZONA IND. EST
 tel: (0376) 77621
 fax: (0376) 780657 - 780889 - 780844
 www.coemar.com

Date: 14/07/2015
 Revision N.:
 Versione N*
 Revision date:
 Data di modifica:

this document refers to
 fixtures with serial
 number
 from/compresso tra
 Fixture.
 Proiettore
 LEDko ETL
 Page
 Pagina 3 of /di 7
 Position ref.
 Posizione di rif. A20



ETC339 -back



ETC351- right side



ETC354 - left side



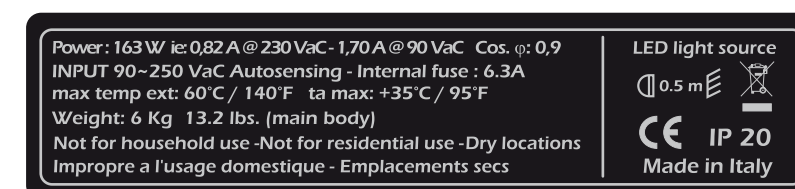
ETC319 - Yoke - right side



ETC353 - right side

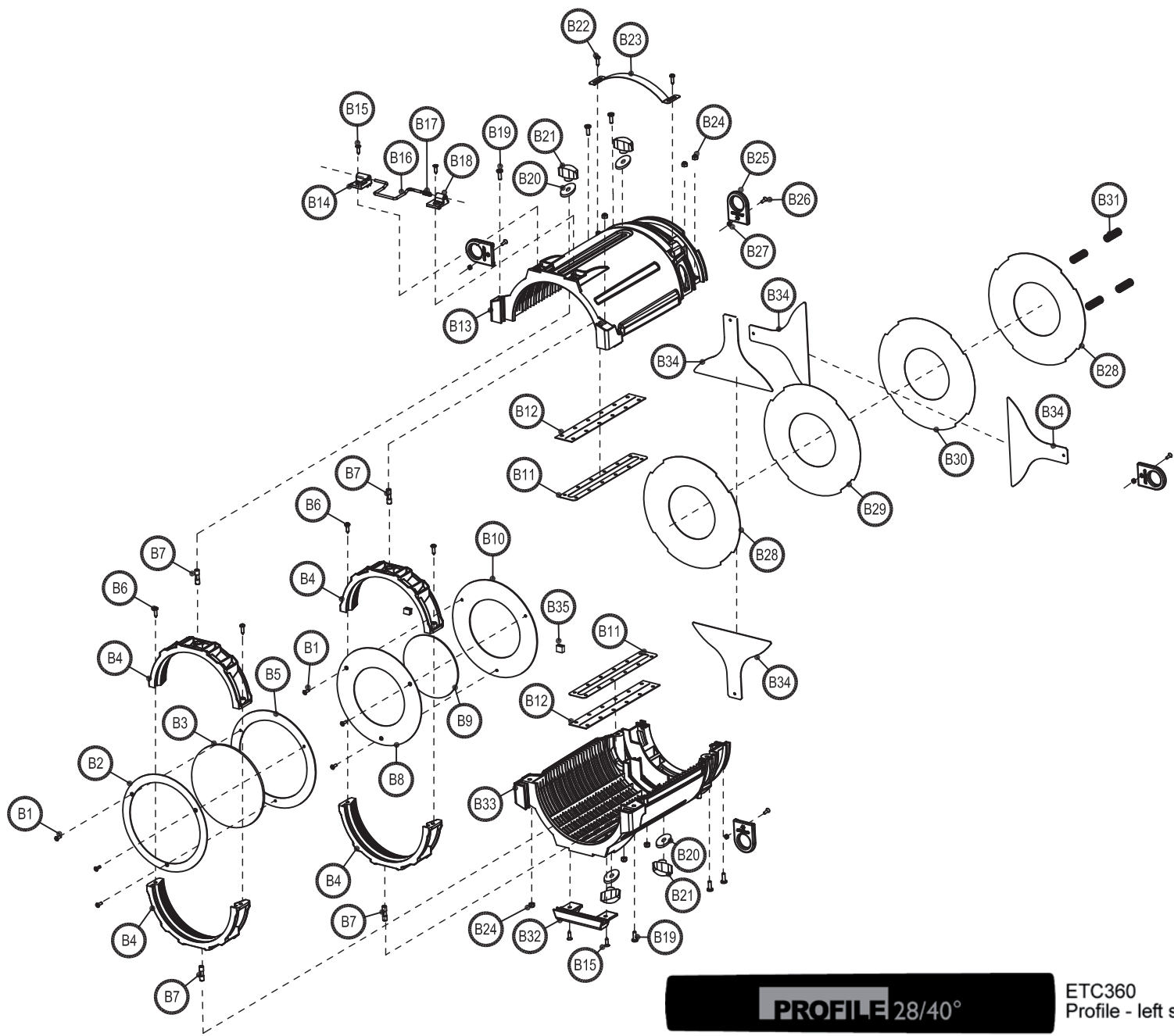


ETC352 - left side



ETC340 - Yoke - left side

coemar		SPARE PARTS DIAGRAM SCHEMA PARTI DI RICAMBIO	
CASTEL GOFFREDO (MN) ITALIA VIA INGHILTERRA ZONA IND. EST tel: (0376) 77521 fax: (0376) 780657 - 780889 - 780844 www.coemar.com		Duplication of this drawing, either full or in part, is strictly prohibited without prior written authorization from coemar Questo disegno non può essere copiato, riprodotto, mostrato a terzi Senza nostra autorizzazione	
Date: Data:	14/07/2015	Revision N. Versione N°	Revision date: Data di modifica:
this document refers to fixtures with serial number	from/compreso tra	Fixture. Proiettore	LEDko ETL
Questo documento è relativo ai proiettori con numero di serie	to/e	Page Pagina	4 of /di 7 Posizione ref. Posizione di rif.



PROFILE 28/40°

ETC360
Profile - left side

PROFILE 28/40°

ETC359
Profile - right side

CODE / CODICE	POS.	DESCRIPTION	DESCRIZIONE	N°PCS
VSP3X10	B1	3X10 SCREW	VITE 3X10 TC VSP	6
298.074	B2	FRONT FLOAT. LAM.	LAM.LENTE ANT.	1
LE100/1	B3	FRONT LENS	LENTE ANTERIORE	1
PLA178	B4	LENS HOLDER	SUPP.LENTE	4
MMF234	B5	FRONT LENS SUPP.	SUPP.LENTE ANT.	1
VI621	B6	3,9X13 SCREW	AUTOFIL. TC 3,9X13	4
MMP450	B7	LENS MOVING POLE	PERNO SCORRIMENTO	4
298.073	B8	REAR FRONT FLOAT.	LAM.LENTE POST.	1
LE101/1	B9	REAR LENS	LENTE POSTERIORE	1
MMF235	B10	REAR LENS SUPP.	SUPP.LENTE POST.	1
298.020	B11	PRESS GASKET	PREMI GUARN.	2
MMG166	B12	GASKET	GUARNIZIONE	2
PLA179/1	B13	UPPER CASING	CARTER SUPERIORE	1
PLA182	B14	RIGHT SPRING HOLDER	SUPP.MOLLA DX	1
VI849	B15	3,9X16 SCREW	TSP 3,9X16 CROCE	4
MO26/1	B16	LOCKING SPRING	MOLLA FERMA TELAIO	1
MO35	B17	SPRING	MOLLA	1
PLA183	B18	LEFT SPRING HOLDER	SUPP.MOLLA SX	1
VI1293	B19	4X14 SCREW	VITE TC 4X14	6
MMD381	B20	TEFLON SPACER	DIST.IN TEFLON	4
MA14	B21	KNOB	MANIGLIA	4
VI848	B22	3,5X6,5 SCREW	VITE TC 3,5X6,5	2
298.032	B23	RECEPTACLE COVER	COP.VANO GOBO	1
DA231	B24	SELF LOCK. NUTØ4	DADO AUTOBLOC. Ø4	6
VO877	B25	BLADE HANDLE	MANIGLIA GHIGLIOT.	4
VI527	B26	3X8 SCREW	VITE TC 3X8	4
DA241	B27	SELF LOCK. NUT Ø3	DADO AUTOBLOC. Ø3	4
298.030	B28	REAR BLADE PLATE	PIASTRA GHIGL. POST.	1
298.031	B29	INNER PLATE	PIASTRA INTERNA	1
298.038	B30	BAFFLE PLATE	PIASTRA DIAFRAMMA	1
MO55	B31	SPRING	MOLLA	4
PLA184	B32	FRAME HOLDER	SUPPORTO TELAIO	1
PLA179	B33	LOWER CASING	CARTER INFERIORE	1
298.029	B34	BLADE	GHIGLIOTTINA	4
MMG166	B35	GASKET	GUARNIZIONE	2

coemar SPARE PARTS DIAGRAM | SCHEMA PARTI DI RICAMBIO

CASTEL GÖFFREDO (MN) ITALIA
 VIA INGEG. TERRA ZONA IND. EST
 tel. (0376) 77624
 fax: (0376) 790557 - 780889 - 780844
 www.coemar.com

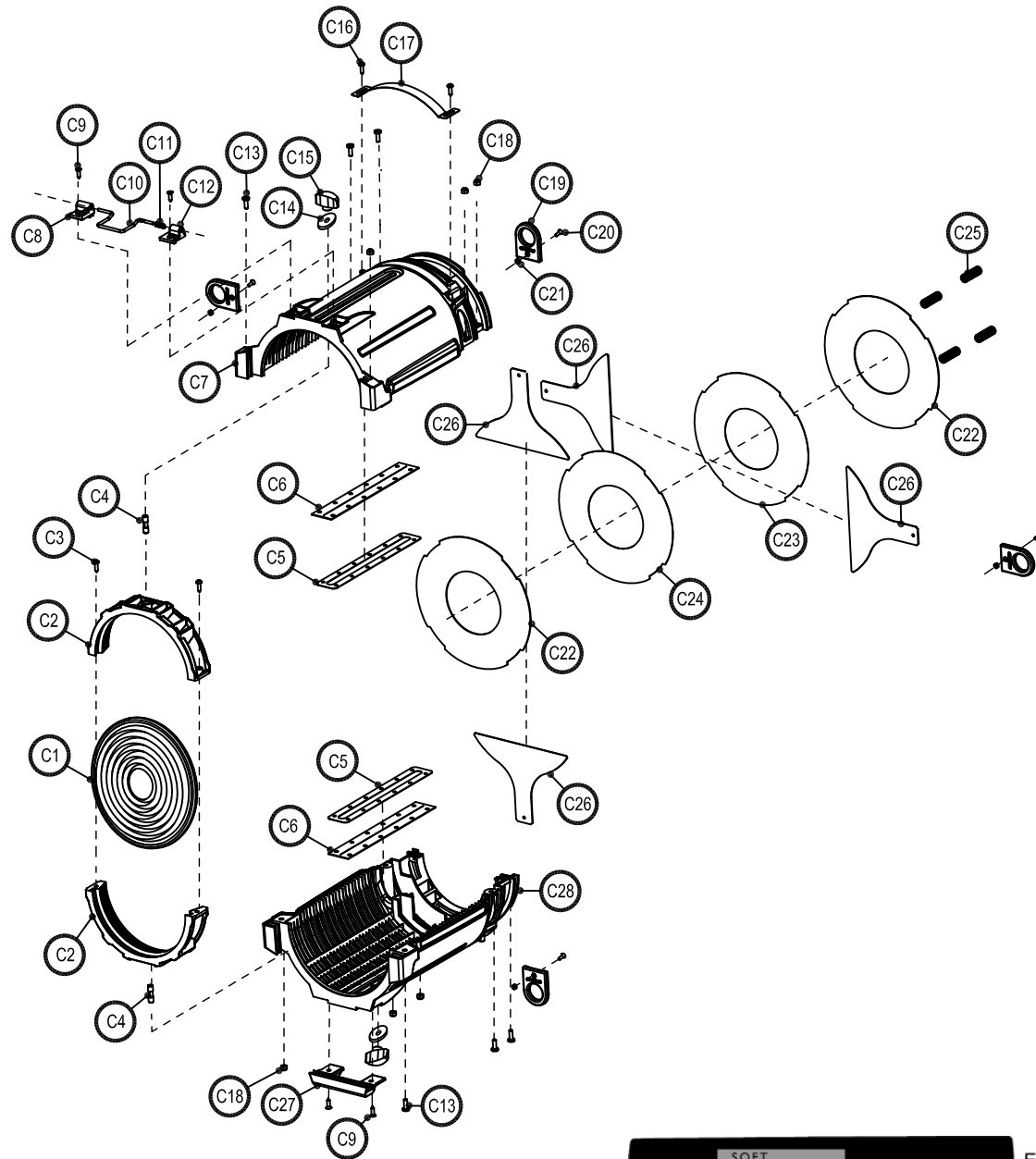
Date: 21/12/2015
 Date: 21/12/2015

Revision N. 1
 Versione N. 1

Revision date: 21/12/2015
 Date of modification: 21/12/2015

BC10011A003
 LEDKO OPTICS
 PROFILE 28/40°

Page 5 of /di 7
 Position ref. (B)



CODE / CODICE	POS.	DESCRIPTION	DESCRIZIONE	N°PCS
LE1296	C1	FRESNEL LENS	LENTE FRESNEL	1
PLA178	C2	LENS HOLDER	SUPP. LENTE	2
VI848	C3	3,5X6,5 SCREW	AUTOF. 3,5X6,5	2
MMP450	C4	LENS MOVING POLE	PERNO SCORRIMENTO	2
298.020	C5	GASKET HOLDER	FERMO GUARNIZIONE	2
MMG166	C6	GASKET	GUARNIZIONE	2
PLA179/1	C7	UPPER CASING	CARTER SUPERIORE	1
PLA182	C8	RIGHT SPRING HOLDER	SUPP. MOLLA DX	1
VI5188	C9	CITERSUNK 3,5X13 SCREW	AUTOFIL. 3,5X13 VSP	4
MO26/1	C10	LOCKING SPRING	MOLLA FERMA TELAIO	1
MO35	C11	SPRING	MOLLA	1
PLA183	C12	LEFT SPRING HOLDER	SUPP. MOLLA SX	1
VI1062	C13	4X12 SCREW	VITE 4X12 TC	6
MMD381	C14	TEFLON SPACER	DIST.IN TEFLON	2
MA14	C15	KNOB	MANIGLIA	2
VI811	C16	3,5X13 SCREW	AUTOFIL. 3,5X13	2
298.032	C17	RECEPTACLE COVER	COP. VANO GOBO	1
DA231	C18	SELF LOCK, NUTØ4	DADO AUTOBLOC. Ø4	6
VO877	C19	BLADE HANDLE	MANIGLIA GHIGLIOT.	4
VI527	C20	3X8 SCREW	VITE 3X8 TC	4
DA241	C21	SELF LOCK, NUT Ø3	DADO AUTOBLOC. Ø3	4
298.030	C22	REAR BLADE PLATE	PIASTRA GHIGL. POST.	1
298.031	C23	INNER PLATE	PIASTRA INTERNA	1
298.038	C24	BAFFLE PLATE	PIASTRA DIAFRAMMA	1
MO54	C25	SPRING	MOLLA	4
298.029	C26	BLADE	GHIGLIOTTINA	4
PLA184	C27	FRAME HOLDER	SUPPORTO TELAIO	1
PLA179	C28	LOWER CASING	CARTER INFERIORE	1



SPARE PARTS DIAGRAM | SCHEMA PARTI DI RICAMBIO

CASTEL GOFFREDO (MN) ITALIA
 VIA INSIEME TERRA ZONA IND. EST
 tel. (0376) 77621
 fax. (0376) 78057 - 780889 - 780844
 www.coemar.com

Duplication of this drawing, either full or in part, is strictly prohibited without prior written authorization from coemar
 Questo disegno non può essere copiato, riprodotto, mostrato a terzi Senza nostra autorizzazione

Date: 14/07/2015 Revision N. Revision date:
 Date: 14/07/2015 Version N. Date di modifica:

this document refers to Fixtures with serial number
 Questo documento è relativo ai protettori con numero di serie

from/compresso tra BC10011A002
 to/ a

Fixture. LEDKO OPTICS
 Proiettore SOFT PROFILE FRESNEL

Page 6 of /di 7
 Pagina

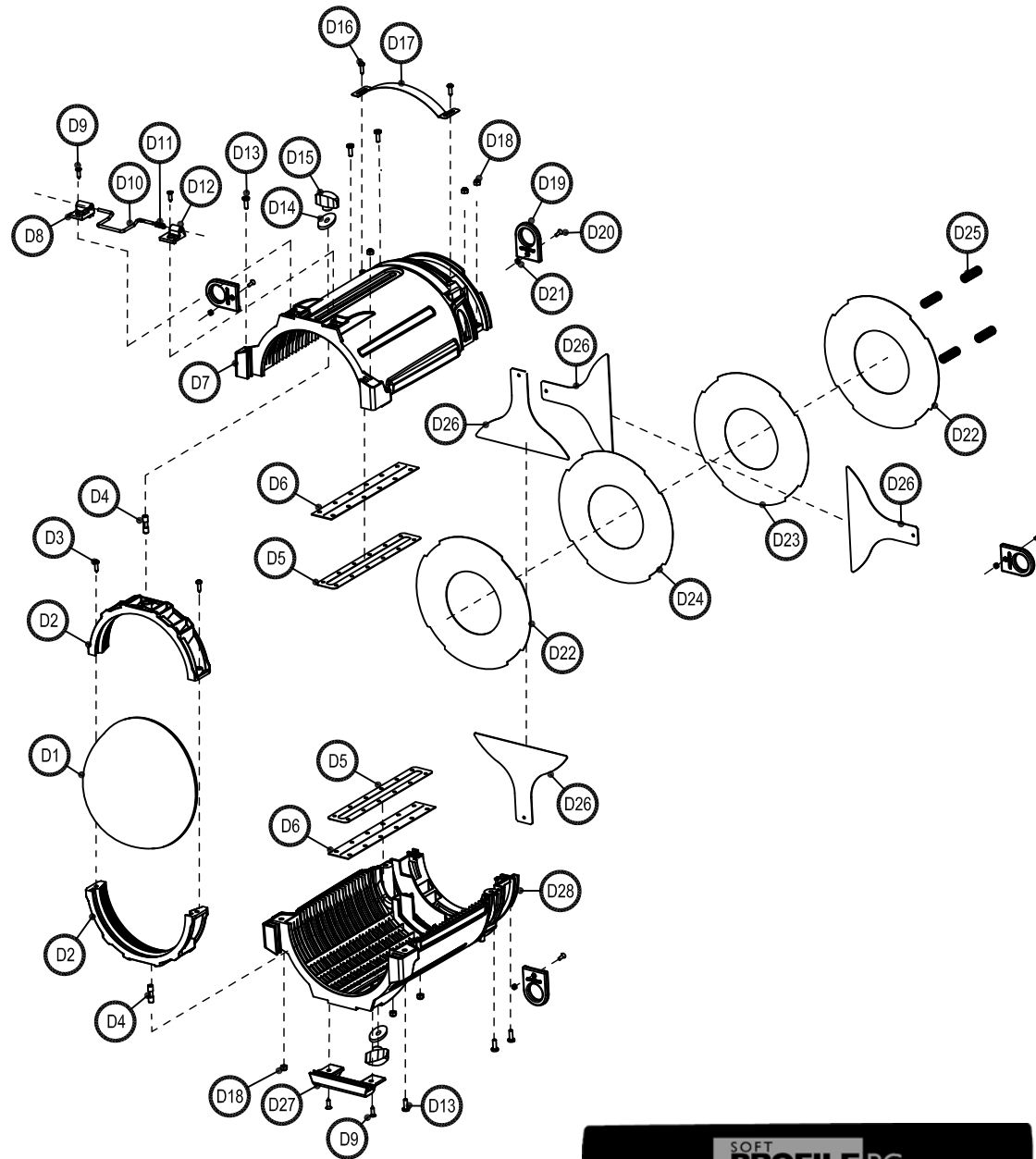
Position ref. (C)
 Posizione di rif.

SOFT PROFILE Fresnel

ETC355
 Fresnel - left side

SOFT PROFILE Fresnel

ETC356
 Fresnel - right side



CODE / CODICE	POS.	DESCRIPTION	DESCRIZIONE	N°PCS
LE4090	D1	PC ANTIHALO LENS	LENTE PC ANTIHALO	1
PLA178	D2	LENS HOLDER	SUPP. LENTE	2
VI848	D3	3,5X6,5 SCREW	AUTOF. 3,5X6,5	2
MMP450	D4	LENS MOVING POLE	PERNO SCORRIMENTO	2
298.020	D5	GASKET HOLDER	FERMO GUARNIZIONE	2
MMG166	D6	GASKET	GUARNIZIONE	2
PLA179/1	D7	UPPER CASING	CARTER SUPERIORE	1
PLA182	D8	RIGHT SPRING HOLDER	SUPP. MOLLA DX	1
VI5188	D9	C/TERSUNK 3,5X13 SCREW	AUTOFIL. 3,5X13 VSP	4
MO26/1	D10	LOCKING SPRING	MOLLA FERMA TELAIO	1
MO35	D11	SPRING	MOLLA	1
PLA183	D12	LEFT SPRING HOLDER	SUPP. MOLLA SX	1
VI1062	D13	4X12 SCREW	VITE 4X12 TC	6
MMD381	D14	TEFLON SPACER	DIST. IN TEFLON	2
MA14	D15	KNOB	MANIGLIA	2
VI811	D16	3,5X13 SCREW	AUTOFIL. 3,5X13	2
298.032	D17	RECEPTACLE COVER	COP. VANO GOBO	1
DA231	D18	SELF LOCK, NUTØ4	DADO AUTOBLOC. Ø4	6
VO877	D19	BLADE HANDLE	MANIGLIA GHIGLIOT.	4
VI527	D20	3X8 SCREW	VITE 3X8 TC	4
DA241	D21	SELF LOCK, NUT Ø3	DADO AUTOBLOC. Ø3	4
298.030	D22	REAR BLADE PLATE	PIASTRA GHIGL. POST.	1
298.031	D23	INNER PLATE	PIASTRA INTERNA	1
298.038	D24	BAFFLE PLATE	PIASTRA DIAFRAMMA	1
MO54	D25	SPRING	MOLLA	4
298.029	D26	BLADE	GHIGLIOTTINA	4
PLA184	D27	FRAME HOLDER	SUPPORTO TELAIO	1
PLA179	D28	LOWER CASING	CARTER INFERIORE	1

coemar SPARE PARTS DIAGRAM | SCHEMA PARTI DI RICAMBIO

CASTEL GÖFFREDO (MN) ITALIA
 VIA ING. S. TERRA ZONA IND. EST
 tel. (0376) 77621
 fax (0376) 78057 - 78089 - 780844
 www.coemar.com

Date: 14/07/2015 Revision N. Revision date:
 Data: 14/07/2015 Versione N. Data di modifica:

this document refers to fixtures with serial number Questo documento è relativo ai protettori con numero di serie	from/compresso tra BC10011A001	Fixture. Proiettore	LEDko OPTICS SOFT PROFILE PC
	Page Pagina	7 of /di 7	Position ref. Posizione di rif. (D)



ETC357
PC - left side



ETC358
PC - right side